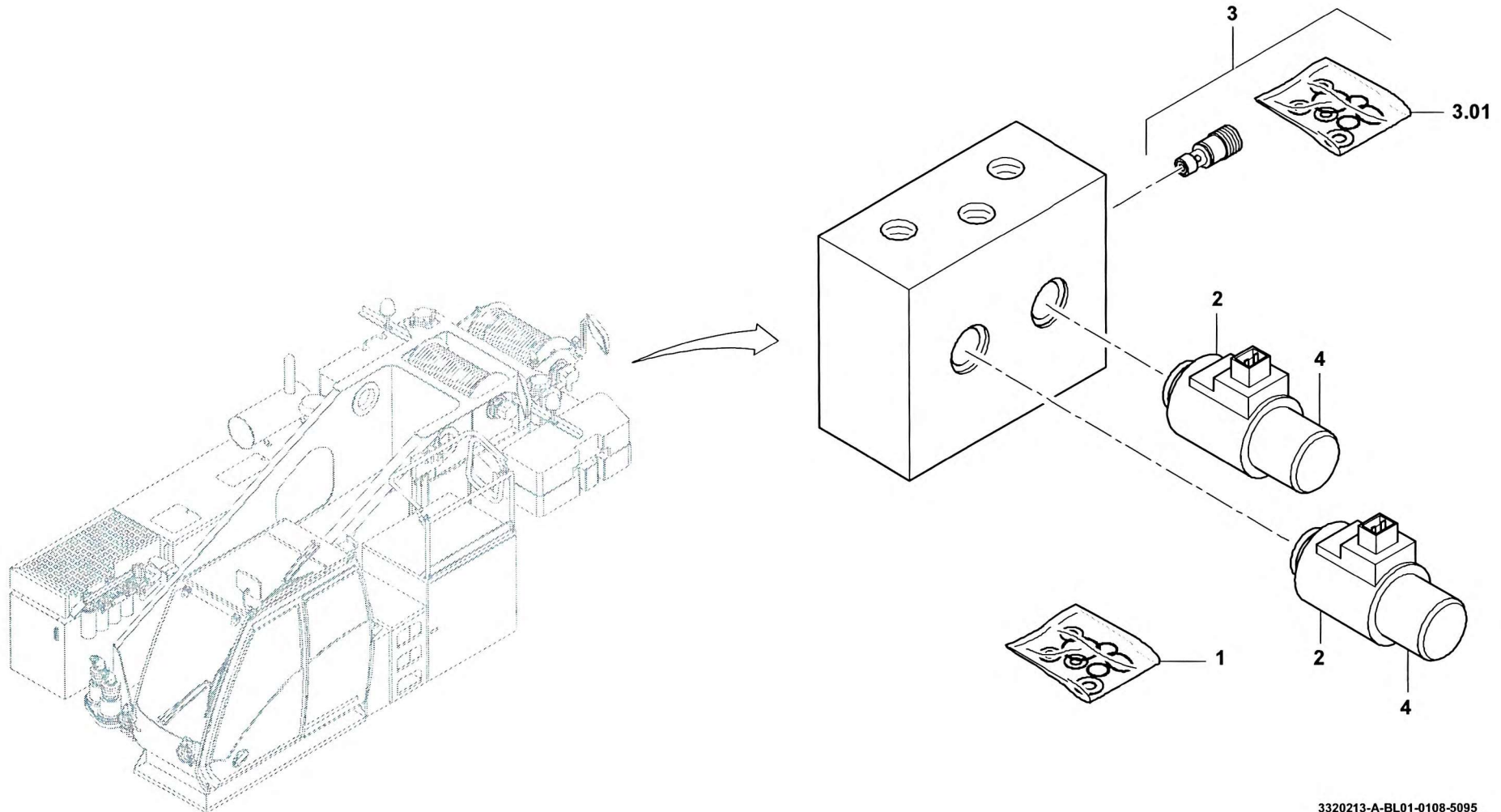


GROVESTEUERBLOCK
CONTROL BLOCKBILDTADEL
PICTORIAL DISPLAY

01.08

3320213-ETL A

1/1

**GMK 5095
BE 770
G 000**

3320213-A-BL01-0108-5095